

2013

第48回市民体育大会
ソフトテニス競技

期 日 平成25年 7月 7日(日)
予備日 7月15日(祝・月)
会 場 市民戸倉第一テニスコート
市民戸倉第二テニスコート
種 目 中学男子
中学女子

主催 国分寺市教育委員会
国分寺市体育協会

主管 国分寺市ソフトテニス連盟

大会役員

大会 会長	星 野 信 夫 (国分寺市長)
大会副会長	石 田 勝 男 (ソフトテニス連盟会長)
総務委員長	佐 藤 昭 夫 (ソフトテニス連盟副会長)
競技委員長	深 澤 六 男 (ソフトテニス連盟理事長)
競技 委員	柏 崎 利 二 飯 塚 三 郎 篠 原 専 二 中 山 景 子 矢 部 博 行
審 判 長	遠 山 美智子 (ソフトテニス連盟副会長)
副 審判長	上 田 一 男
記録委員長	山 田 香代子
記録 委員	佐々木 恭 子 八 木 毅

競技上の注意

競技方法

- (1) ルールは日本ソフトテニス連盟のソフトテニスハンドブックに準じて行う。
- (2) ゲームは一般の部はすべて7ゲームとする。また中学生の部は5ゲームとし、決勝トーナメントの準決勝以上及び決勝リーグは7ゲームとする。
- (3) リーグ戦における試合順序は次の通りとする。

3組の場合

1-2 2-3 1-3

4組の場合

1-2 3-4 1-3 2-4 2-3 1-4

中学男子

Aブロック

		1	2	3	4	勝数	得失差	順位	
1	深堀 海里(5中)	/		③	③	2		1	
	稲垣 有起(5中)								
2	松本 康輝(早実)								
3	林部 誠(5中)			0			0		3
4	打田 秀太(早実)	0		③	1			2	
	柳澤宗一郎(早実)								

エキシビション

Bブロック

		5	6	7	勝数	得失差	順位
5	町山 智哉(5中)	/	③	③	2		1
	堤 良介(5中)						
6	大島 有生(5中)		2		③	1	
7	島山 朋也(5中)	1	1	/	0		3
	大塚 皓太(5中)						

Cブロック

		8	9	10	勝数	得失差	順位
8	佐藤 信隆(早実)	/	③	③	2		1
	丸山 優祐(早実)						
9	會田 悠太(5中)		0		1	0	
10	児島 優佑(5中)	2	③	/	1		2
	小島 由大(5中)						
	黒川旭太郎(5中)						

Dブロック

		11	12	13	勝数	得失差	順位
11	端 勇希(5中)	/	③				1
	大矢 理広(5中)						
12	石井 晴也(早実)		0				
13	岡村 真誉(早実)			/			
	高橋 翔(5中)						
	根岸 歩夢(5中)						

Eブロック

		14	15	16	勝数	得失差	順位
14	緒方 天(5中)	/	③	③			1
	重元康太郎(5中)						
15	平澤 拓巳(5中)		0				
16	上江 竜世(5中)	0	2	/			3
	今野 柁弥(早実)						
	清水 祐樹(早実)						

Fブロック

		17	18	19	勝数	得失差	順位
大矢 加藤	17	戸田 健太(5中) 多田 奨(5中)	0	③			
	18	松本 怜雄(5中) 安藤 大輝(5中)	③	0	1		2
	19	青木 鏡平(5中) 奥泉 達也(5中)	1	③	1		1

エキシビジョン

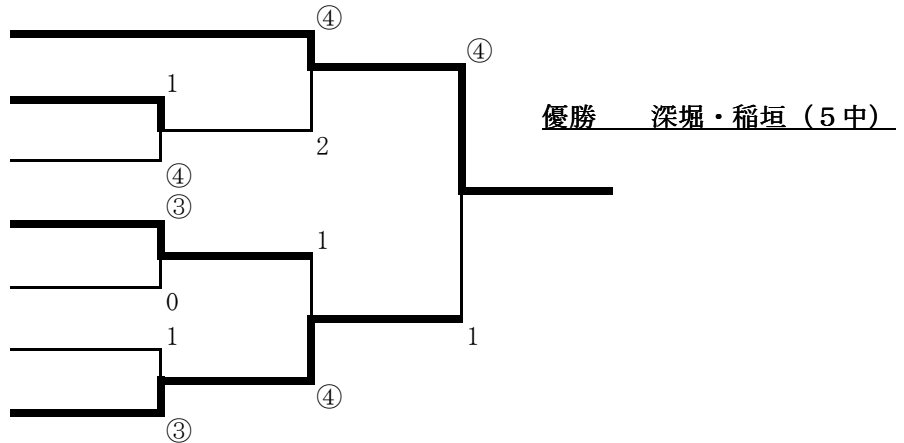
Gブロック

		20	21	22	23	勝数	得失差	順位
キ	20	中野 夏樹(早実) 山野 雅也(早実)		③	③			1
	21	土屋 泰一(5中)						
	22	市村 結人(5中) 市村 広希(5中)	0		③			2
	23	寺田 悠馬(5中) 吉川 嵩人(5中)	1		2			3

エキシビジョン

決勝トーナメント (準決勝から7ゲームとする)

- A. 深堀・稲垣 (5中)
- B. 長谷川・堤 (5中)
- C. 佐藤・丸山 (早実)
- D. 端・大矢 (5中)
- E. 岡崎・齊田 (1中)
- F. 緒方・重元 (5中)
- G. 中野・山野 (5中)



中学女子

Aブロック

		1	2	3	4	勝数	得失差	順位
キ	1	小材 真生(早実) 河田 萌花(早実)		③	③	2		
	2	北村花菜美(早実)						
	3	七田 彩花(1中) 宮崎 有未(1中)	1			③	1	2
	4	中村 由佳(1中) 高山 美穂(1中)	1		1		0	3

エキシビション

Bブロック

		5	6	7	勝数	得失差	順位
	5	福永 葵(5中) 千葉 加苗(5中)	③	③	2		1
	6	奥山 朱音(1中) 園 ゆい(1中)	0	1	0		3
	7	鈴木 温子(1中) 松尾 有彩(1中)	0	③	1		2

Cブロック

		8	9	10	勝数	得失差	順位
	8	佃 瞳子(1中) 吉田 藍子(1中)	③	③	2		1
	9	奥田 珠生(1中) 早田千穂子(1中)	0	1	0		3
	10	柿田 歩香(5中) 三木麻梨恵(5中)	2	③	1		2

Dブロック

		11	12	13	勝数	得失差	順位
	11	奥山 夏実(1中) 英 由真(1中)	③	③	2		1
	12	野村優里花(5中) 村井 雪音(5中)	1	③	1		2
	13	田崎 麻鈴(1中) 久保江里菜(1中)	0	1	0		3

Eブロック

		14	15	16	勝数	得失差	順位
	14	伊藤 珠李(5中) 安川 詩乃(5中)	③	1	1		2
	15	加藤 琴葉(1中) 山中 青嵐(1中)	0	0	3		3
	16	岡崎 百花(1中) 齊田 珠桜(1中)	③	③	2		1

Fブロック

		17	18	19	勝数	得失差	順位
17	村越 美咲(1中) 野崎 珠代(1中)	/	③	③	2		1
18	長田 真依(5中) 今村 花音(5中)	0	/	1	0		3
19	木村 優花(早実) 粕谷 美知(早実)	1	③	/	1		2

Gブロック

		20	21	22	勝数	得失差	順位
20	瀬尾 今日子(早実) 荻野 永理(早実)	/	1	0	0		3
21	林田 滯奈(5中) 小島めぐみ(5中)	③	/	③	2		1
22	谷 瑞穂(1中) 片野 紗枝(1中)	③	1	/	1		2

Hブロック

		23	24	25	勝数	得失差	順位
23	長崎 朱音(1中) 村木 彩花(1中)	/	③	/	1		1
24	下古谷美羽(1中) 坂本 彩華(1中)	0	/	/	0		2
25	岩佐美帆子(5中) 佐藤 結那(5中)	/	/	/			

キ

Iブロック

		26	27	28	勝数	得失差	順位
26	畠山 祐紀(5中) 足立 希(5中)	/	③	③	2		1
27	中西英里奈(1中) 金子 七笑(1中)	0	/	0	0		3
28	井上 夏実(5中) 鈴木 綾乃(5中)	0	③	/	1		2

Jブロック

		29	30	31	勝数	得失差	順位
29	小暮芽生実(早実) 青木 紀子(早実)	/	③	③	2		1
30	檜谷 咲良(5中) 乙部 奈子(5中)	0	/	③	1		2
31	川北 梨央(1中) 山本 千虹(1中)	0	1	/	0		3

Kブロック

		32	33	34	勝数	得失差	順位
32	奥田 葵衣(5中) 鈴木 美穂(5中)	/	③	③	2		1
33	福谷 紀歩(1中) 清水 彩加(1中)	0	/	0	0		3
34	渡辺 菜々(1中) 奥山 美優(1中)	0	③	/	1		2

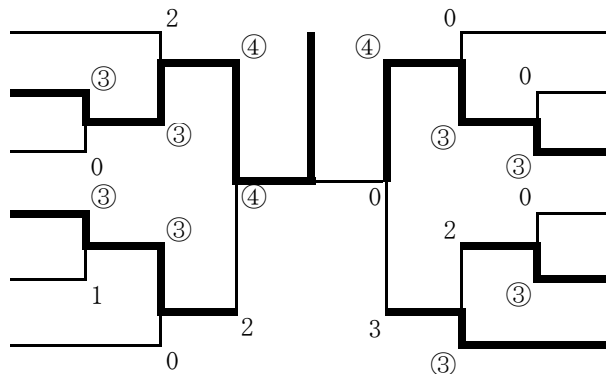
Lブロック

		35	36	37	38	勝数	得失差	順位
35	秋本 伊織(1中) 黒木 青葉(1中)	/	③	③	③	3		1
36	長岡 芽映(1中) 椎野 絵里加(1中)	0	/	0	0	0		4
37	田中 鈴夏(1中) 臼杵 陽菜(1中)	1	③	/	③	2		2
38	秋本 莉子(早実) 打田 麻結(早実)	0	③	0	/	1		3

決勝トーナメント (準決勝から7ゲームとする)

優勝 福永・千葉 (5中)

- A. 小材・河田 (早実)
- B. 福永・千葉 (5中)
- C. 佃・吉田 (1中)
- D. 奥山・英 (1中)
- E. 岡崎・齊田 (1中)
- F. 村越・野崎 (1中)



- G. 林田・小島 (5中)
- H. 長崎・村木 (1中)
- I. 畠山・足立 (5中)
- J. 小暮・青木 (早実)
- K. 奥田・鈴木 (5中)
- L. 秋本・黒木 (1中)