

2011

第46回市民体育大会  
ソフトテニス競技

期 日 平成23年 7月10日(日)  
予備日 7月18日(祝・月)  
会 場 市民戸倉第一テニスコート  
市民戸倉第二テニスコート  
種 目 中学男子  
中学女子

主催 国分寺市教育委員会  
国分寺市体育協会

主管 国分寺市ソフトテニス連盟

# 大会役員

大会 会長	星 野 信 夫 (国分寺市長)
大会副会長	石 田 勝 男 (ソフトテニス連盟会長)
総務委員長	佐 藤 昭 夫 (ソフトテニス連盟副会長)
競技委員長	深 澤 六 男 (ソフトテニス連盟理事長)
競技 委員	井手尾 昇 矢 部 博 行 篠 原 専 二 中 山 景 子 柏 崎 利 二
審 判 長	遠 山 美智子 (ソフトテニス連盟副会長)
副 審判長	上 田 一 男
記録委員長	大 宮 静 香
記録 委員	大 原 洋 美 八 木 毅

## 競技上の注意

### 競技方法

- (1) ルールは日本ソフトテニス連盟のソフトテニスハンドブックに準じて行う。
- (2) ゲームは一般の部はすべて7ゲームとする。また中学生の部は5ゲームとし、決勝トーナメントの準決勝以上及び決勝リーグは7ゲームとする。
- (3) リーグ戦における試合順序は次の通りとする。

#### 3組の場合

1-2 2-3 1-3

#### 4組の場合

1-2 3-4 1-3 2-4 2-3 1-4

#### 5組の場合

1-2 3-4 2-5 1-3 4-5 2-3 1-4  
3-5 2-4 1-5

# 中学男子

## Aブロック

		1	2	3	勝数	得失差	順位
1	皆呂 充俊(早実) 小島 崇(早実)	/	③	③	2		1
2	豊田壮一郎(5中)	0	/	0	0		
3	菊地 崇寛(5中) 斎藤 匠(5中)	0	③	/	1		2

エキシビジョン

## Bブロック

		4	5	6	勝数	得失差	順位
4	坂巻 隆輔(早実) 秋本 航(早実)	/	③	③	2		1
5	高橋 翔(5中) 根岸 歩夢(5中)	0	/	0	0		3
6	伊藤 郁弥(5中) 立原 聖也(5中)	2	③	/	1		2

## Cブロック

		7	8	9	勝数	得失差	順位
7	谷合 凌輔(5中) 上田 堯大(5中)	/	③	③	2		1
8	寺田 悠馬(5中) 中島 幸大(5中)	0	/	1	0		3
9	宇田川智司(早実) 泉 奎成(早実)	0	③	/	1		2

## Dブロック

		10	11	12	勝数	得失差	順位
10	澤田 健(早実) 松沢 玲旺(早実)	/	③	③	2		1
11	平沼 広大(5中) 坂口 孝二(5中)	0	/	0	0		3
12	広原 匠(5中) 田中 習登(5中)	1	③	/	1		2

## Eブロック

		13	14	15	勝数	得失差	順位
13	坂本健太郎(5中) 松本 仁叡(5中)	/					
14	羽田 亘(5中) 池辺 駆(5中)		/	③	1		1
15	佐藤 大峰(早実) 篠田 優一(早実)		2	/	0		2

Fブロック

		16	17	18	勝数	得失差	順位
16	三谷 大知(早実) 石崎 太一(早実)			③	1		1
17	大日向慶成(5中)						
18	松田 亮(5中) 尾崎 勇哉(5中) 石田 博也(5中)	0			0		2

Gブロック

		19	20	21	勝数	得失差	順位
19	奥山 理央(5中) 中川 大都(5中)		③	③	2		1
20	稲垣 有起(5中) 須崎 脩斗(5中)	0		2	0		3
21	山口 智之(早実) 福島 博文(早実)	0	③		1		2

Hブロック

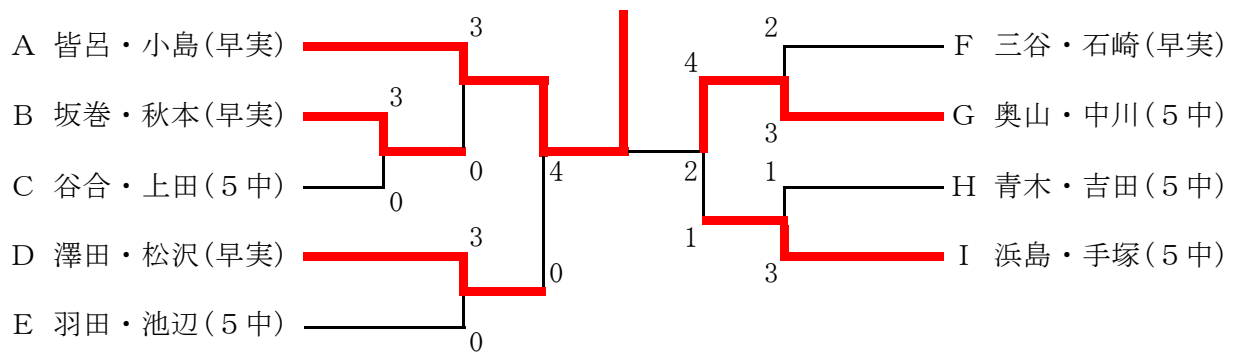
		22	23	24	勝数	得失差	順位
22	村田 烈(早実) 高村 泰河(早実)		③	1	1		2
23	戸田 健太(5中) 深堀 海里(5中)	0		0	0		3
24	青木 剣士郎(5中) 吉田 梧朗(5中)	③	③		2		1

Iブロック

		25	26	27	勝数	得失差	順位
25	浜島 佑弥(5中) 手塚 一希(5中)		③	③	2		1
26	青井 政徳(5中) 山下 大智(5中)			2	0		3
27	斎藤優太郎(早実) 岩男 龍人(早実)	0	③		1		2

決勝トーナメント (準決勝から7ゲームとする)

【優勝】皆呂・小島 (早実)



## 中学女子

### Aブロック

		1	2	3	勝数	得失差	順位
1	藤川 恵(5中) 根本 知佳(5中)	/	③	③	2		1
2	佐藤 舞(早実) 前村 理彩(早実)	0	/	0	0		
3	福谷 茉裕子(1中) 山本 さほ(1中)	0	③	/	1		2

エキシビションとして実施

### Bブロック

		4	5	6	勝数	得失差	順位
4	須田麻里江(早実) 鈴木 理恵(早実)	/	③	③	2		1
5	佃 瞳子(1中) 野崎 珠代(1中)	0	/	1	0		3
6	畠山 祐紀(5中) 若松 詩季(5中)	0	③	/	1		2

### Cブロック

		7	8	9	勝数	得失差	順位
7	神山 絹夏(1中) 鳥居万由子(1中)	/	③	③	2		1
8	安川 詩乃(5中) 君嶋 晴美(5中)	0	/	0	0		3
9	関 菜々子(早実) 橋本 実侑(早実)	1	③	/	1		2

### Dブロック

		10	11	12	勝数	得失差	順位
10	佐藤 真希(5中) 樋川 綾奈(5中)	/	③	③	2		1
11	渡辺絵理奈(1中) 松尾 彩奈(1中)	1	/	0	0		3
12	小林 愛奈(1中) 立田 未輝(1中)	2	③	/	1		2

### Eブロック

		13	14	15	勝数	得失差	順位
13	田中里佳子(早実) 細倉 結衣(早実)	/	③	0	1		2
14	中村 由佳(1中) 片野 紗枝(1中)	0	/	0	0		3
15	猪俣奈緒美(1中) 村儀 実咲(1中)	③	③	/	2		1

## Fブロック

		16	17	18	勝数	得失差	順位
16	吉野 舞(5中) 重元みなみ(5中)	/	③	0	1		2
17	谷 瑞穂(1中) 高山 美穂(1中)	0	/	0	0		3
18	岩見安里紗(早実) 久保田梨花子(早実)	③	③	/	2		1

## Gブロック

		19	20	21	勝数	得失差	順位
19	下村 和美(5中) 結城 媛子(5中)	/	③	③	2		1
20	脇坂 遥奈(1中) 高杉 碧(1中)	0	/	③	1		2
21	水口 美穂(早実) 里見香鹿菡(早実)	0	0	/	3		3

## Hブロック

		22	23	24	勝数	得失差	順位
22	村越 文音(1中) 服部 百恵(1中)	/	③	③	2		1
23	加藤 茉里(1中) 村越 梨紗(1中)	0	/	③	1		2
24	伊藤 珠李(5中) 足立 希(5中)	0	0	/	0		3

## Iブロック

		25	26	27	勝数	得失差	順位
25	村岸千亜紀(早実) 磯野 はな(早実)	/	③	1	1		2
26	長崎 朱音(1中) 吉田 藍子(1中)	0	/	0	0		3
27	須山 美希(1中) 寺島 由貴(1中)	③	③	/	2		1

## Jブロック

		28	29	30	勝数	得失差	順位
28	長谷川奈央(5中) 関 眞伊(5中)	/	③	③	2		1
29	内野亜里紗(1中) 秋本 伊織(1中)	0	/	2	0		3
30	中村 里佳(早実) 本村 宇稀(早実)	0	③	/	1		2

Kブロック

		31	32	33	勝数	得失差	順位
31	半澤 佳織(1中) 岡田 葵(1中)	/	③	③	2		1
32	村越 美咲(1中) 英 由真(1中)	1	/	③	1		2
33	清水友梨香(5中) 小島あゆみ(5中)	0	1	/	0		3

Lブロック

		34	35	36	勝数	得失差	順位
34	古澤 葉(早実) 前川 夏生(早実)	/	③	③	2		1
35	黒木 青葉(1中) 村木 彩花(1中)	0	/	0	0		3
36	田中 夏実(5中) 長野 里香(5中)	0	③	/	1		2

Mブロック

		37	38	39	勝数	得失差	順位
37	堀内ゆりな(5中) 天野 優月(5中)	/	③	2	1	2	1
38	秋山 彩(早実) 関口 愛(早実)	0	/	③	1	0	2
39	吉川 美穂(1中) 高杉 美幸(1中)	③	0	/	1	-2	3

決勝トーナメント (準決勝から7ゲームとする)

【優勝】 岩見・久保田 (早実)

